

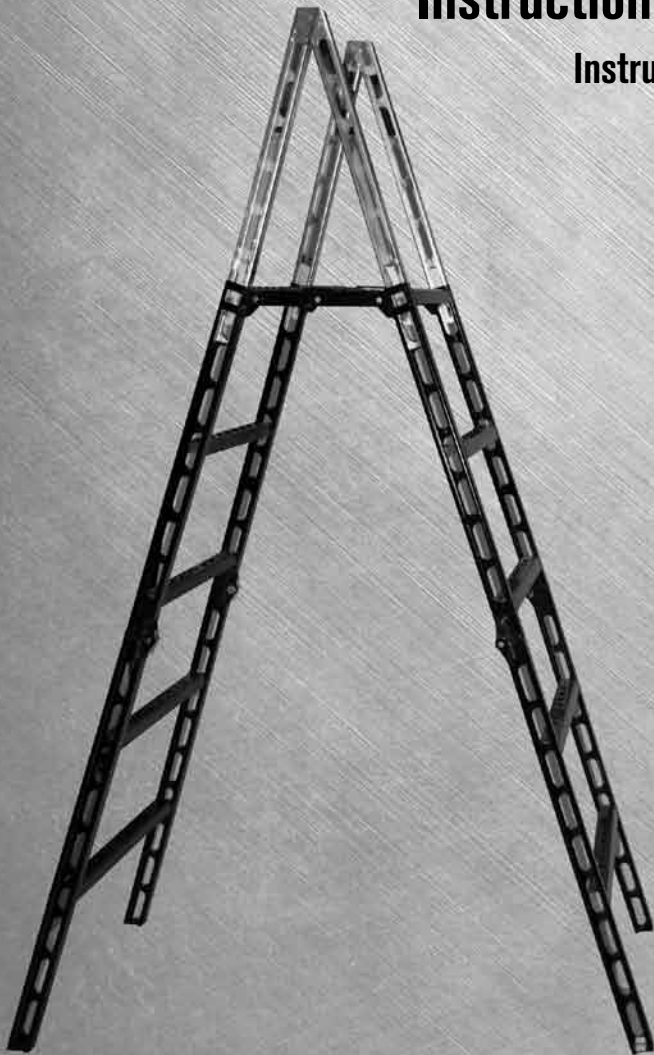
MoJack®

EASYSYSTEM™

Instructions for Assembly and Operation

Instrucciones para la Asamblea y de la Operación

Directive d'assemblage et d'utilisation



Make it Happen. Make it MoJack.™

www.theMoJack.com

1-877-575-3173

Ver. 100711

Introduction



This manual contains assembly, operating, and safety instructions for your MoJack EasyStep.

BEFORE USING YOUR MOJACK EASYSTEP, CAREFULLY READ THIS MANUAL IN ITS ENTIRETY.

By following these operating, maintenance and safety instructions, you will prolong the life of your MoJack EasyStep and promote safe operation.

All MoJack parts are thoroughly tested and inspected before leaving the factory to ensure that they comply with all relevant safety standards.

For technical assistance or replacement parts please contact MoJack at 1-877-575-3173.

NOTE: Please save this manual for future reference.

Need Assistance?

Please **DO NOT** return this product to the store.

Our Customer Service Department is ready to help!
1-877-575-3173

¿Necesita ayuda?

¡NO devuelva este producto a la tienda!

¡Nuestro Departamento de Servicio de Atención al Cliente está listo para ayudarle!
1-877-575-3173

Besoin d'assistance ?

NE renvoyez PAS ce produit au magasin .

Notre service clientèle est là pour vous aider !
1-877-575-3173

Submit your questions online at:
Envie sus preguntas por Internet a:

Vous pouvez également transmettre votre question en ligne à l'adresse suivante :

www.theMoJack.com

Patent pending.

© 2011 MoJack Distributors, LLC.

MoJack and the MoJack logo are registered trademarks of MoJack Distributors, LLC.
MoJack EasyStep is a trademark of MoJack Distributors, LLC. All rights reserved.

Warnings and Safety Instructions

- ⚠ Failure to follow all of the assembly instructions can cause serious injury or death.
- ⚠ Do not use the EasyStep to trespass on property for which you are not legally allowed to access.
- ⚠ Use caution when climbing on the EasyStep to avoid falling hazard.
- ⚠ The safe use and operation of this product is the sole responsibility of the user. It is also the sole responsibility of the owner to provide any person(s) who borrow or purchase this product with this instruction manual. Failure to follow these instructions may result in serious injury or death.
- ⚠ Do not remove, modify and/or omit any portion or otherwise mechanically modify this product or its assemblies in any manner. Modification, misuse and/or part substitution shall immediately void your factory warranty and may result in serious injury or death. If you suspect that a part(s) is missing and/or defective, immediately contact MoJack at 1-877-575-3173.
- ⚠ Strict weight limitations have been set for this product to ensure your personal safety. Note the weight limitation and that this weight limit includes the user and equipment. Never exceed these weight limitations as it could result in serious injury or death.
- ⚠ Do not attempt to use this product when ice, snow, and/or freezing rain has deposited on any portion of the EasyStep that you intend to climb. Do not attempt to use this product when thunderstorms are threatening and/or present within five (5) miles. Do not attempt to use this product when any other adverse weather condition presents itself. These include, but are not limited to, weather conditions which have the potential for producing winds, lightning, rain, snow, sleet and/or any other atmospheric condition which may limit the user's ability to operate this product in a safe manner as described in this instruction manual.
- ⚠ Check the ground under the EasyStep to make sure it is firm and level. Sloping ground or uneven surfaces can cause your EasyStep to tilt or shift as you climb.

Should you have any questions about the assembly or safe operations of the EasyStep please do not hesitate to contact MoJack Customer Service at 1-800-4-MoJack.

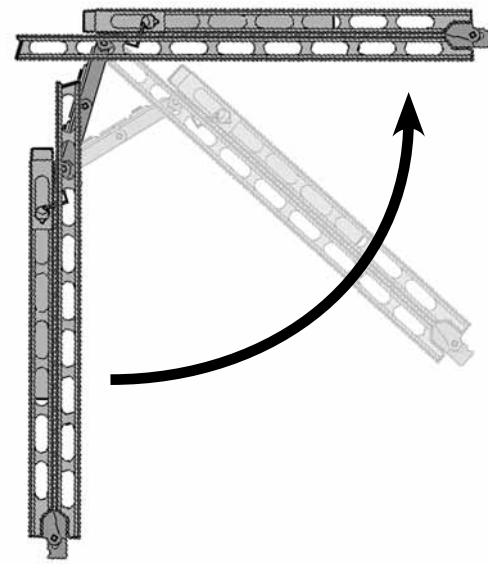
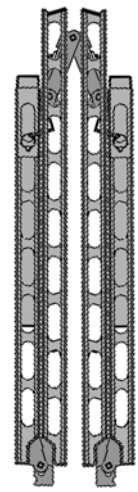
To activate the product warranty please complete the attached registration card, register online at www.themojack.com or call 1-800-4-MoJack.

Assembly Instructions for the MoJack EasyStep

STEP 1

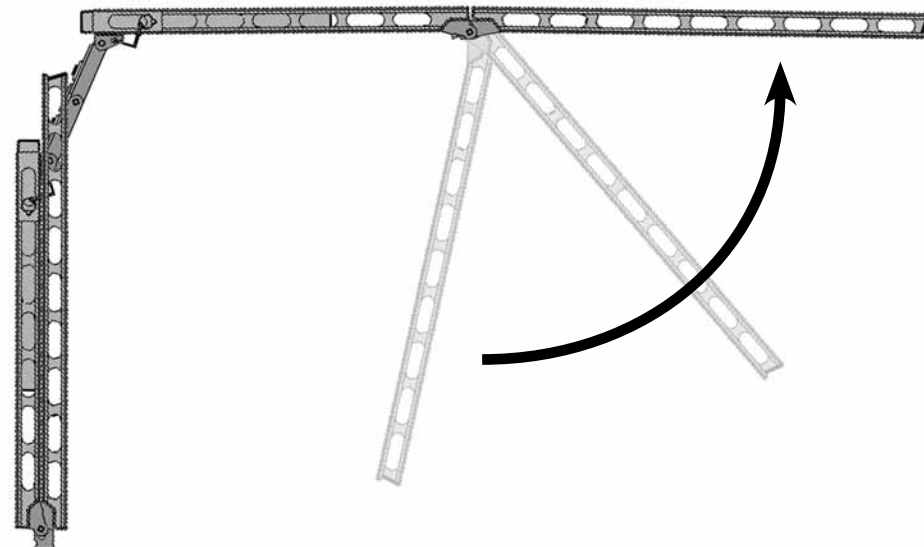
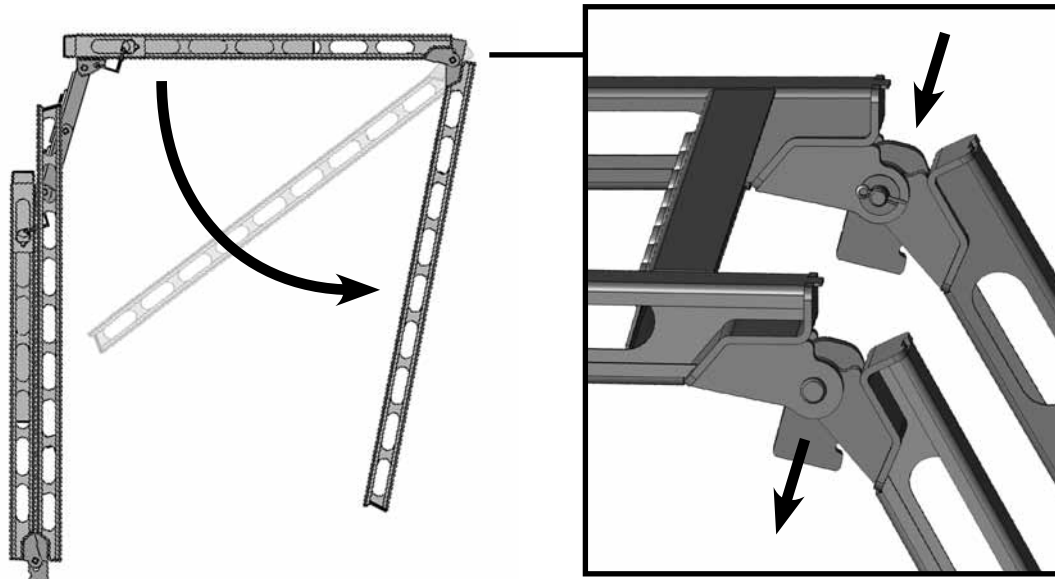
With the EasyStep standing up on its side, unfold 1 leg to create a 90 degree angle.

TOP VIEW



STEP 2

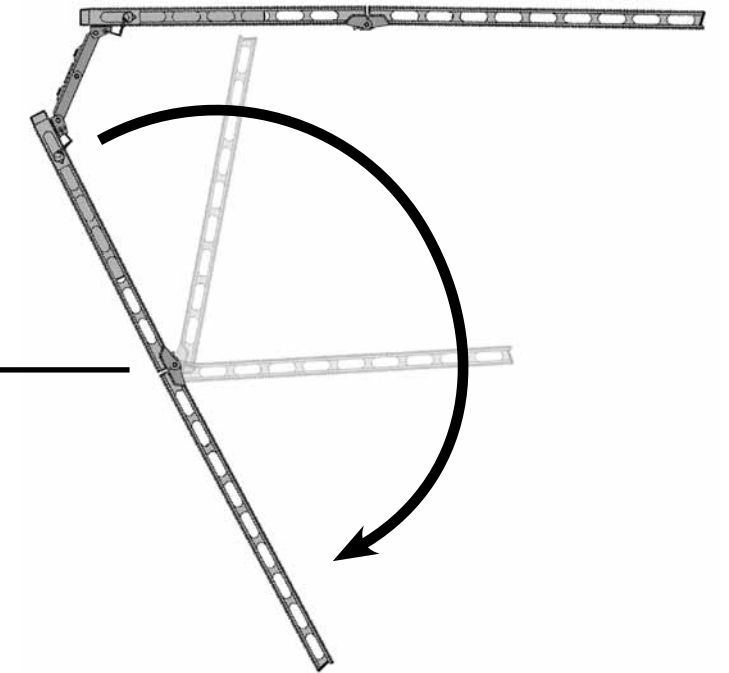
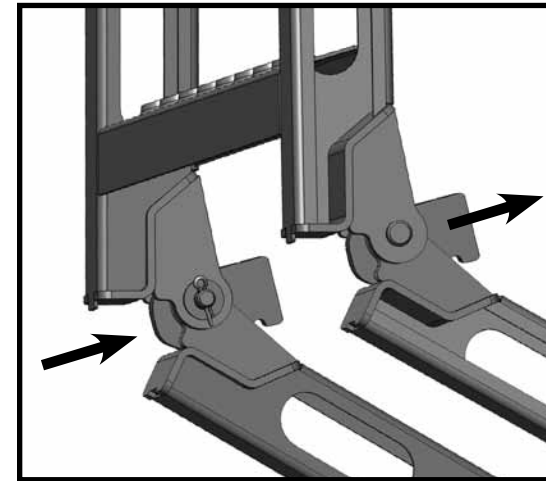
Push in the safety lock on the leg hinge and then unfold the bottom portion of the same leg until it is completely straight.



Assembly Instructions for the MoJack EasyStep

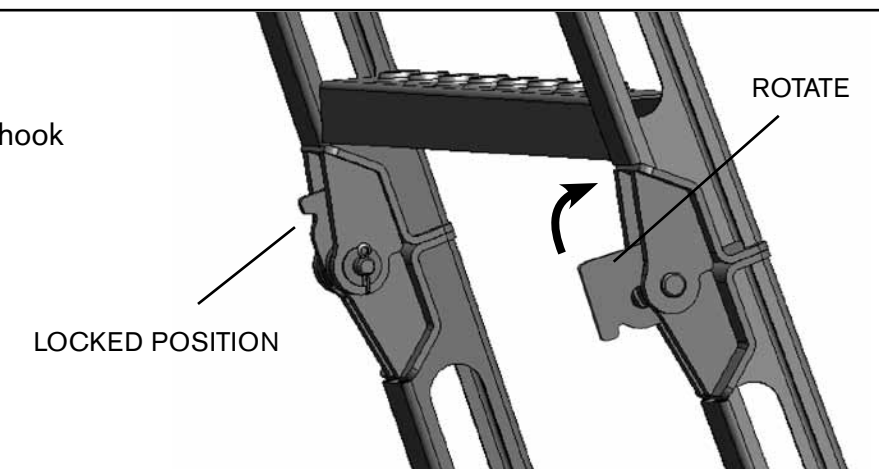
STEP 3

Repeat step 2 with the opposite leg.



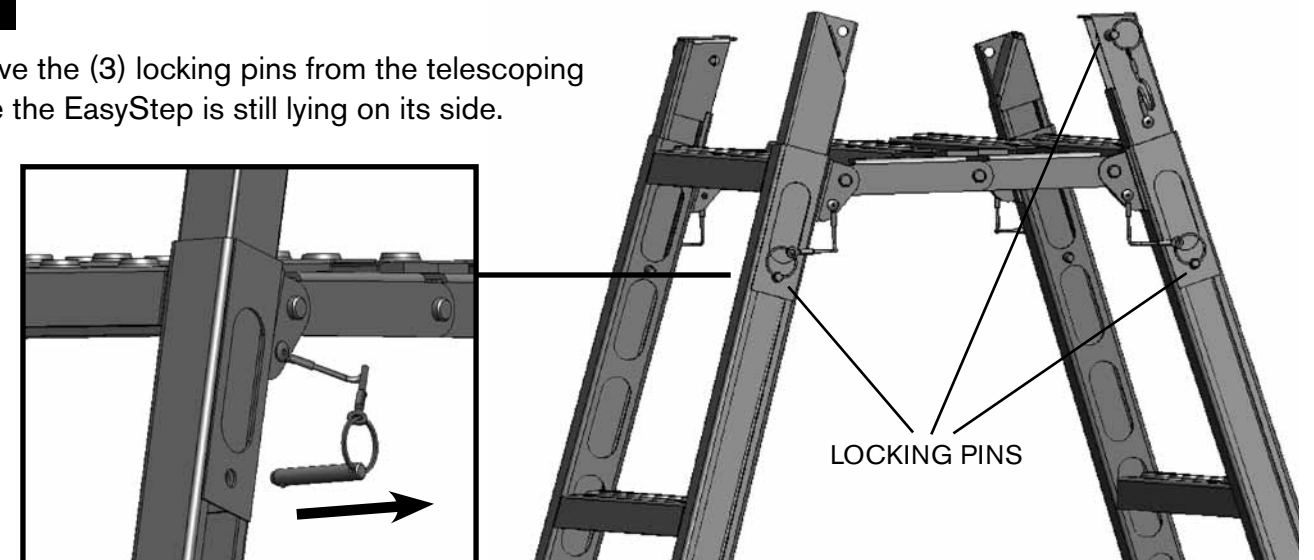
STEP 4

To lock the legs in the extended position rotate the lock until it is straight and the hook portion is facing out.



STEP 5

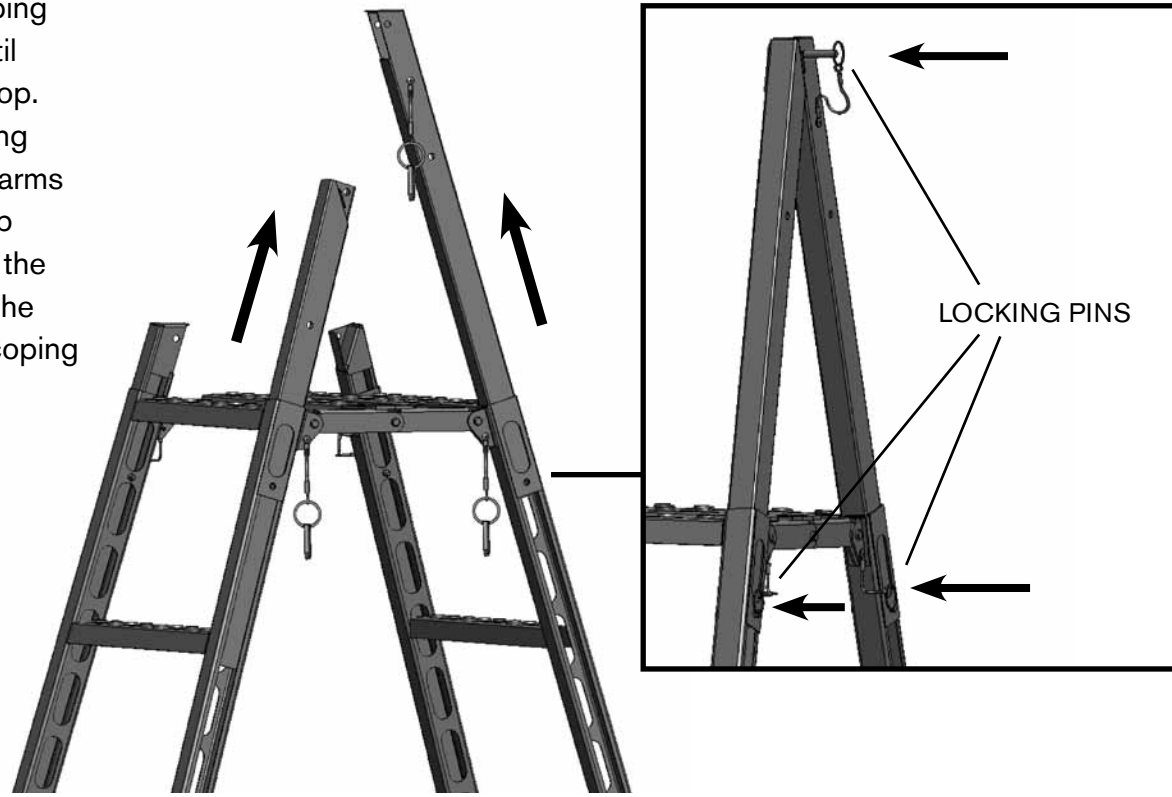
Next remove the (3) locking pins from the telescoping arms while the EasyStep is still lying on its side.



Assembly Instructions for the MoJack EasyStep

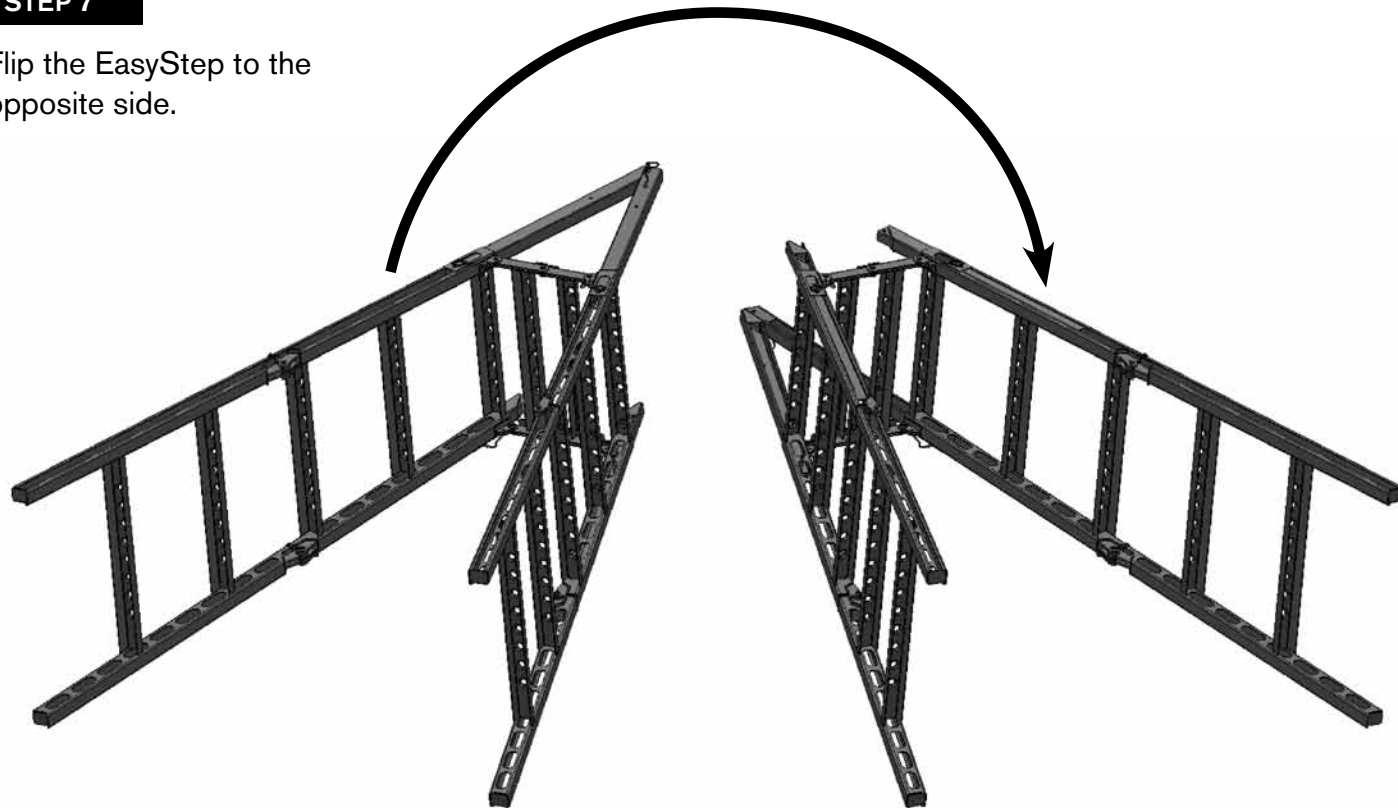
STEP 6

Slide the telescoping arms upwards until they meet at the top. Replace the locking pin to secure the arms together at the top and then position the 2 locking pins at the base of the telescoping arms.



STEP 7

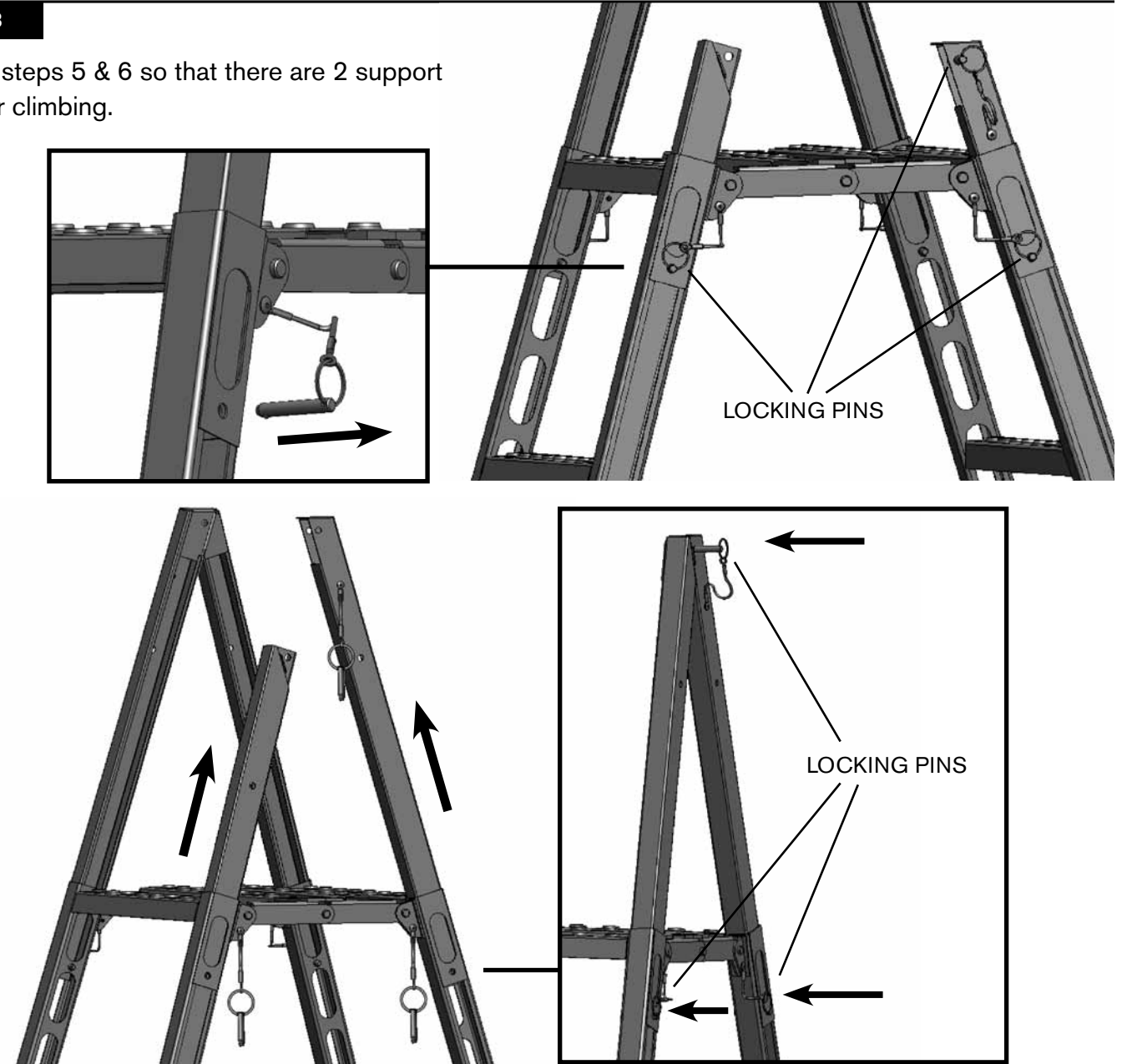
Flip the EasyStep to the opposite side.



Assembly Instructions for the MoJack EasyStep

STEP 8

Repeat steps 5 & 6 so that there are 2 support arms for climbing.



STEP 9

Now you are ready to place the EasyStep over your obstacle and climb safely to your destination.



Introducción



Este manual contiene instrucciones sobre montaje, funcionamiento, ajuste y seguridad del MoJack EasyStep.

ANTES DE UTILIZAR EL MOJACK EASYSTEP, LEA CON ATENCIÓN TODO EL MANUAL.

Si sigue estas instrucciones de funcionamiento, mantenimiento y seguridad, prolongará la vida del MoJack EasyStep y favorecerá su funcionamiento seguro.

Todas las partes MoJack han sido rigurosamente probadas e inspeccionadas en fábrica para garantizar el cumplimiento de las normas de seguridad pertinentes.

Para obtener asistencia técnica o piezas de repuesto por favor póngase en contacto con MoJack al 1-877-575-3173.

NOTA: Guarde este manual para referencia futura.

Need Assistance?

Please **DO NOT** return this product to the store.

Our Customer Service Department is ready to help!
1-877-575-3173

¿Necesita ayuda?

¡NO devuelva este producto a la tienda!

¡Nuestro Departamento de Servicio de Atención al Cliente está listo para ayudarle!
1-877-575-3173

Besoin d'assistance ?

NE renvoyez PAS ce produit au magasin .

Notre service clientèle est là pour vous aider !
1-877-575-3173

Submit your questions online at:
Envie sus preguntas por Internet a:

Vous pouvez également transmettre votre question en ligne à l'adresse suivante :

www.theMoJack.com

Patente en trámite.

© 2011 MoJack Distributors, LLC.

MoJack es una marca registrada de MoJack Distributors, LLC.
MoJack EasyStep es una marca registrada de MoJack Distributors, LLC.

Advertencias de EasyStep

- ⚠ El incumplimiento de cualquiera de las instrucciones de armado pueden provocar lesiones graves o la muerte.
- ⚠ No use la EasyStep para invadir una propiedad a la que no está legalmente autorizado a acceder.
- ⚠ Sea precavido al subirse a la EasyStep para evitar el riesgo de caídas.
- ⚠ La utilización y empleo seguros de este producto son exclusiva responsabilidad de los usuarios. Además es responsabilidad exclusiva del propietario proporcionar el manual de instrucciones a cualquier persona(s) que pida prestado o compre este producto. El incumplimiento de estas instrucciones puede provocar lesiones graves o la muerte.
- ⚠ No quite, modifique ni omita ninguna parte, ni modifique mecánicamente este producto o sus accesorios de ninguna manera. La modificación, uso inadecuado y/o la subestación de piezas anulará de manera inmediata la garantía de fábrica y puede ocasionar lesiones graves o la muerte. Si sospechara la falta o falla de una o más piezas, comuníquese inmediatamente a MoJack al 1-877-575-3173.
- ⚠ Se han establecido estrictas limitaciones de peso para este producto a fin de asegurar su seguridad personal. Tenga en cuenta las limitaciones de peso y que este límite de peso incluye al usuario y el equipo. Nunca exceda estas limitaciones de peso ya que podría resultar en lesiones graves o la muerte.
- ⚠ No intente usar este producto cuando se haya depositado hielo, nieve o lluvia helada en cualquier parte de la EasyStep a la que intenta subir. No intente usar este producto si en un radio de 5 millas hay pronóstico de tormentas eléctricas, ni durante las mismas. No intente usar este producto cuando se presenta cualquier otra condición climática adversa. Esto incluye, entre otras, a condiciones climáticas que potencialmente podrían producir vientos, relámpagos, lluvia, nieve, aguanieve y/o cualquier otra condición atmosférica que pudiera limitar la capacidad del usuario de operar este producto de una manera segura tal como se lo describe en el manual de instrucciones.
- ⚠ Verifique el suelo bajo la EasyStep para asegurarse de que esté firme y nivelado. Los suelos en declive o las superficies no uniformes pueden hacer que su EasyStep se incline o se mueva al subirse a ella.

Si tuviera alguna pregunta sobre el armado o la operación segura de la EasyStep, no dude en comunicarse con el Servicio al Cliente de MoJack al 1-800-4-MoJack.

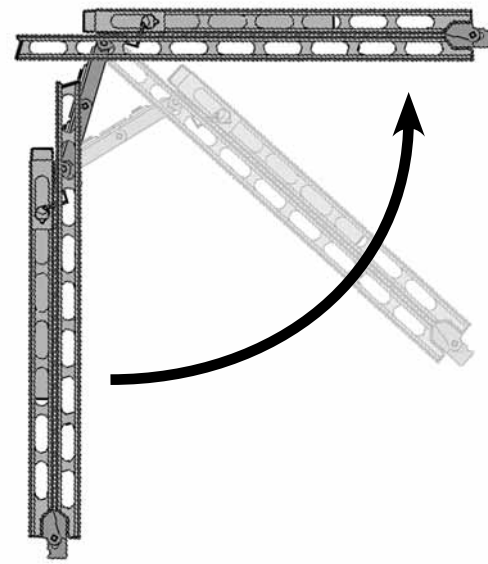
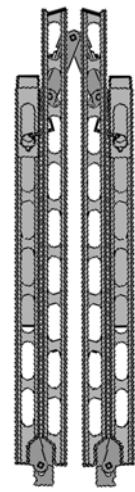
Para activar la garantía del producto, complete la tarjeta de registro proporcionada, regístrese en línea en www.themojack.com o llame al 1-800-4-MoJack.

Instrucciones de montaje para usar el MoJack EasyStep

PASO 1

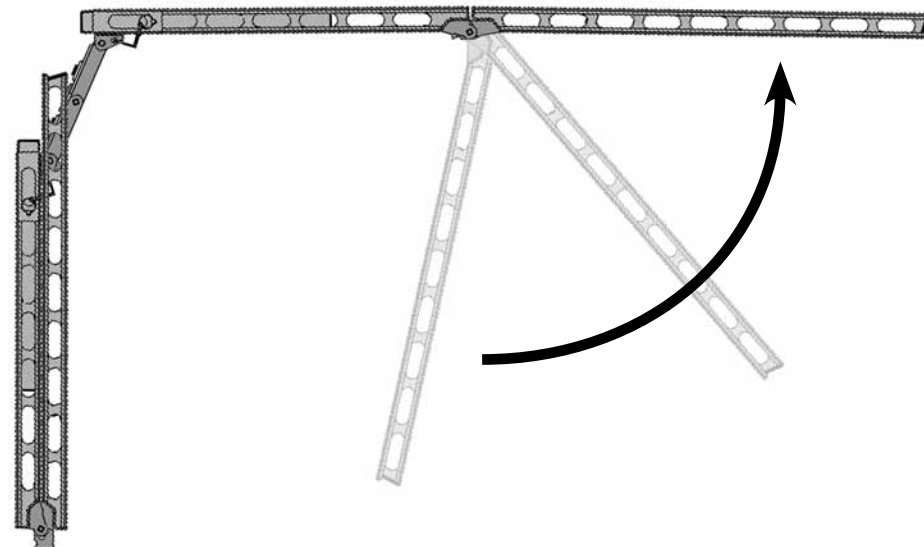
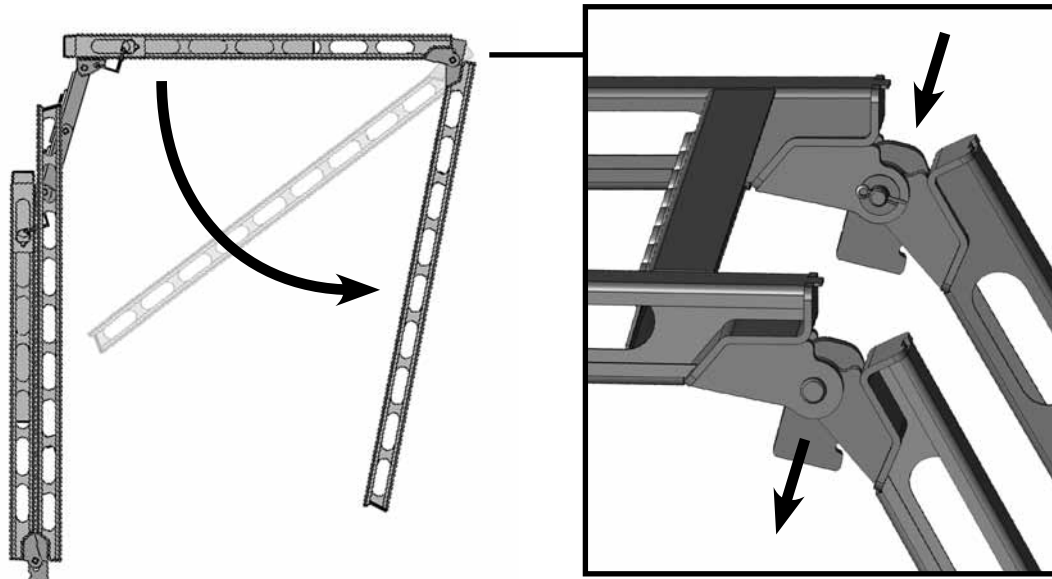
Con el EasyStep apoyado sobre uno de sus lados, despliegue 1 de las patas hasta un ángulo de 90 grados.

TOP VIEW



PASO 2

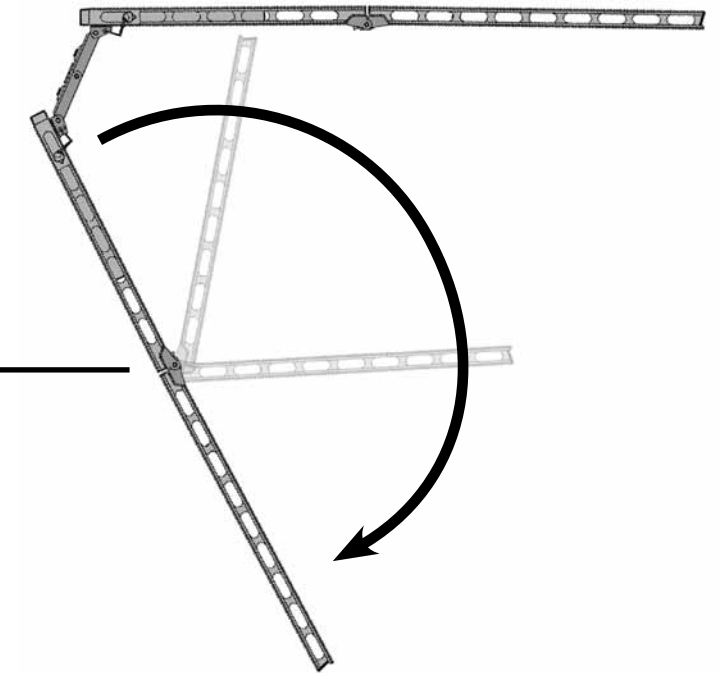
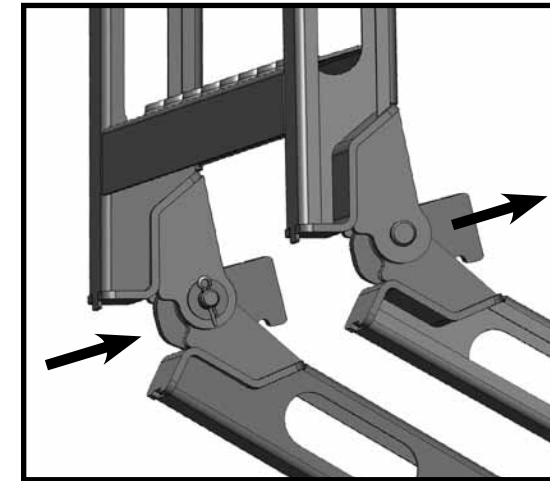
Presione la traba de seguridad en la bisagra de la pata y luego despliegue la porción inferior de la misma pata hasta que quede completamente recta.



Instrucciones de montaje para usar el MoJack EasyStep

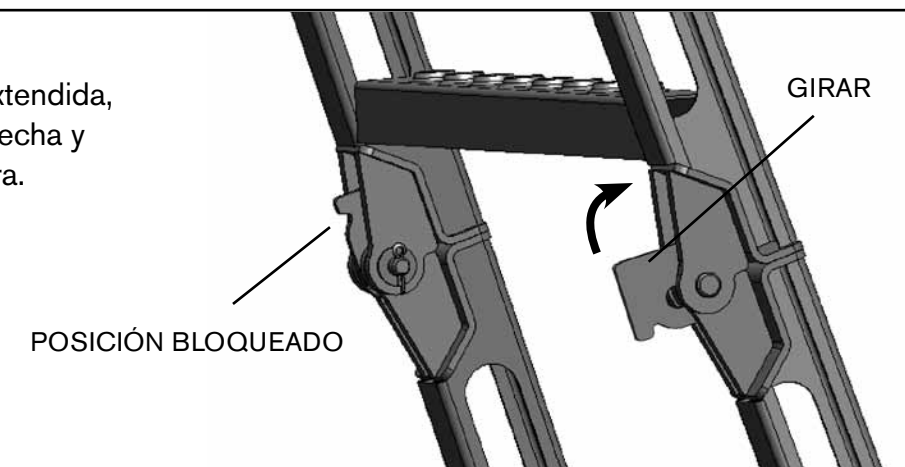
PASO 3

Repita el paso 2 con la pata opuesta.



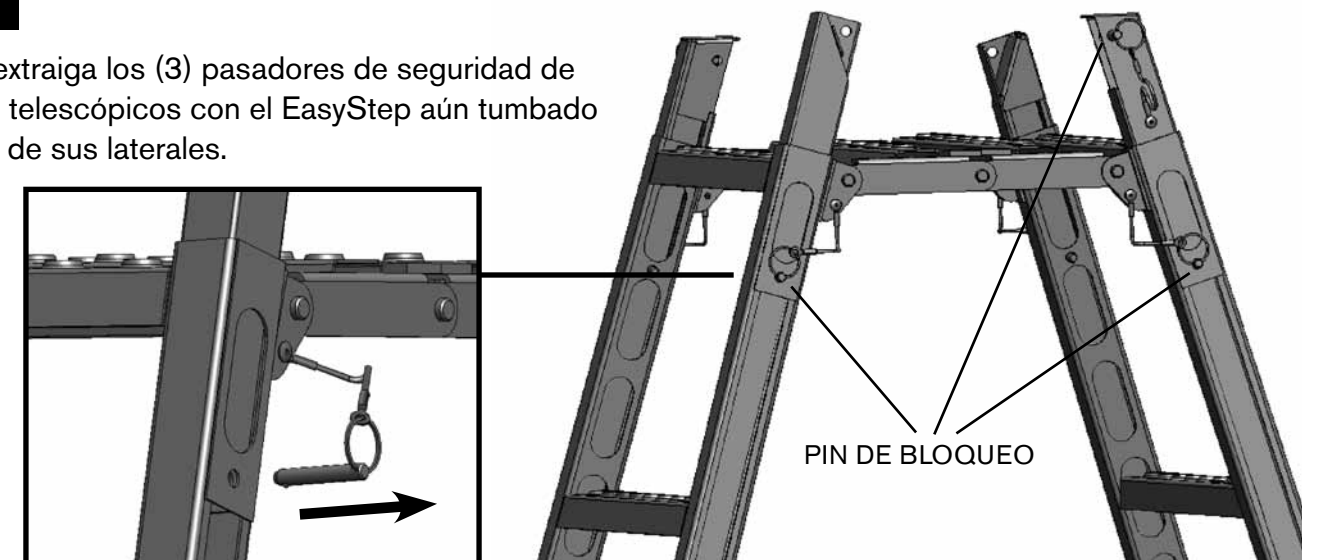
PASO 4

Para trabar las patas en la posición extendida, haga girar la traba hasta que esté derecha y la parte del gancho quede hacia afuera.



PASO 5

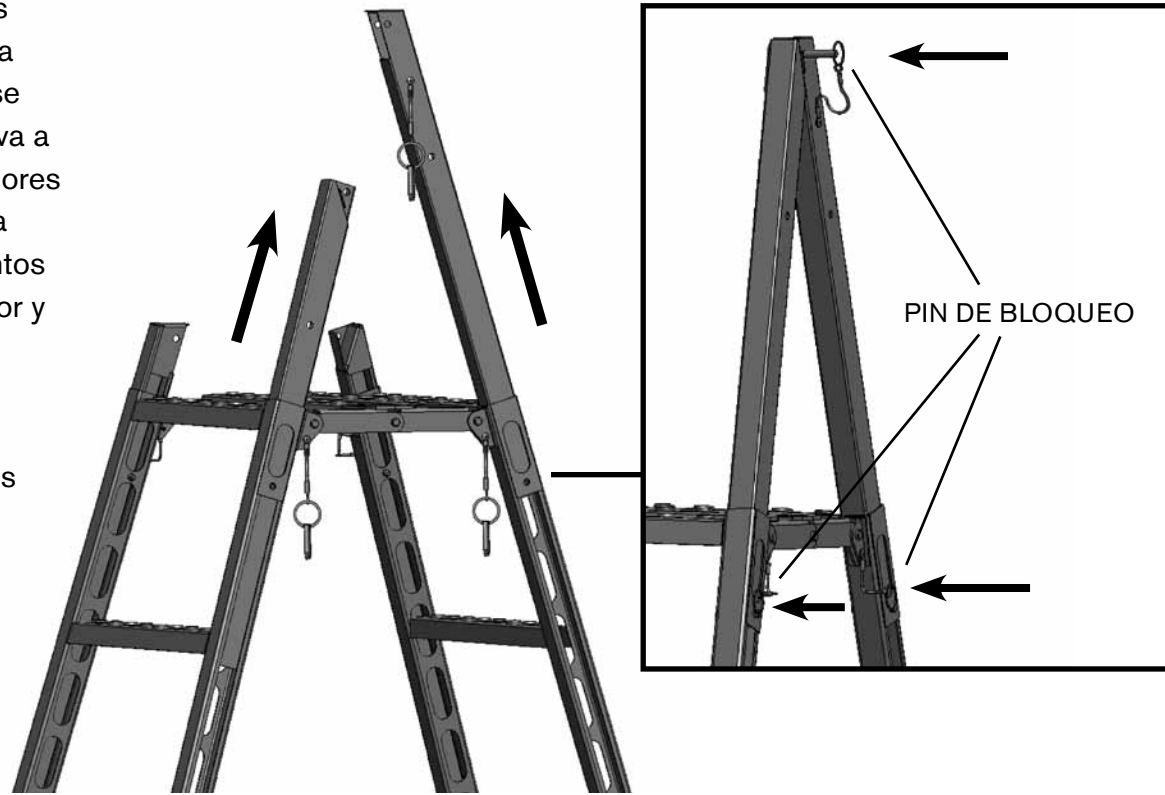
Después extraiga los (3) pasadores de seguridad de los brazos telescópicos con el EasyStep aún tumbado sobre uno de sus laterales.



Instrucciones de montaje para usar el MoJack EasyStep

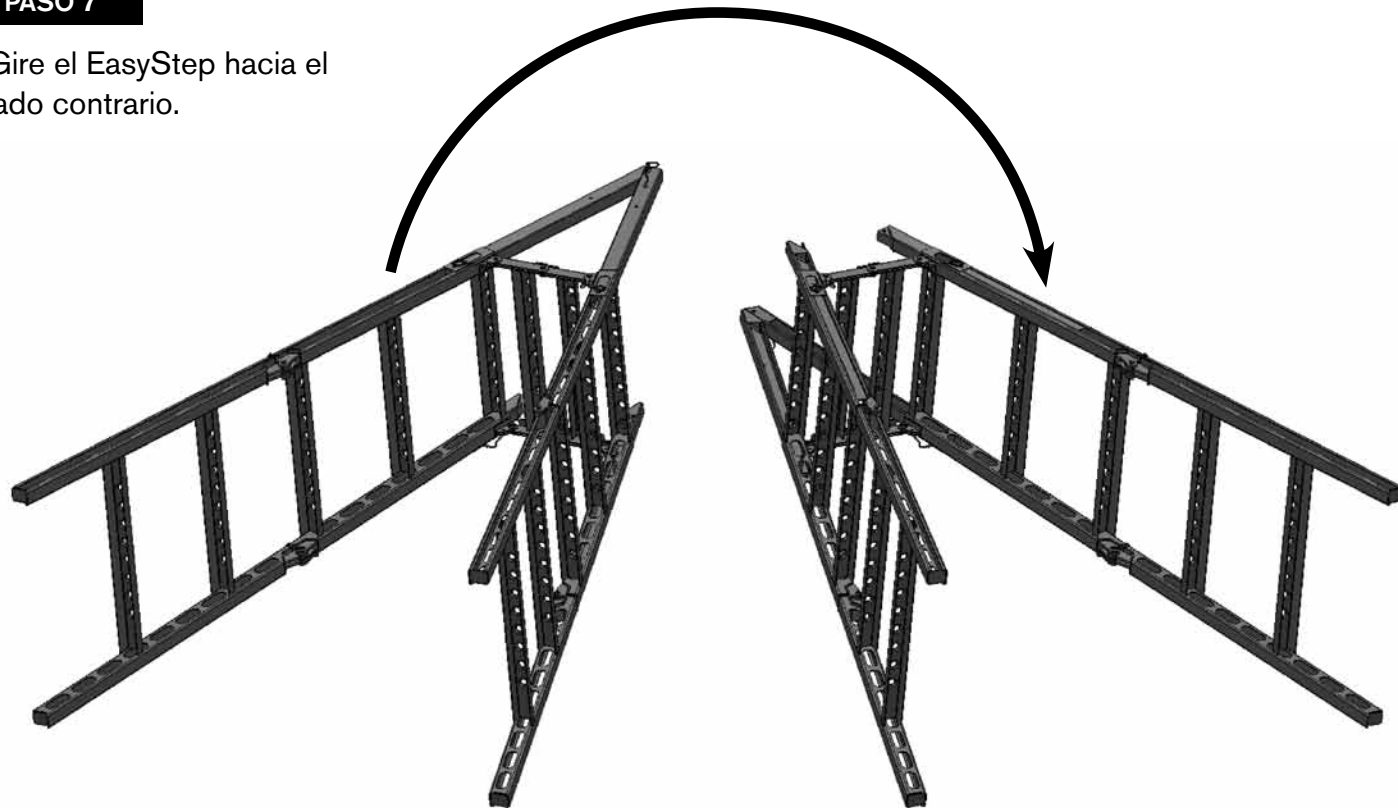
PASO 6

Deslice los brazos telescópicos hacia arriba hasta que se encuentren. Vuelva a colocar los pasadores de seguridad para fijar los brazos juntos en la parte superior y luego ubique los 2 pasadores de seguridad en la base de los brazos telescópicos.



PASO 7

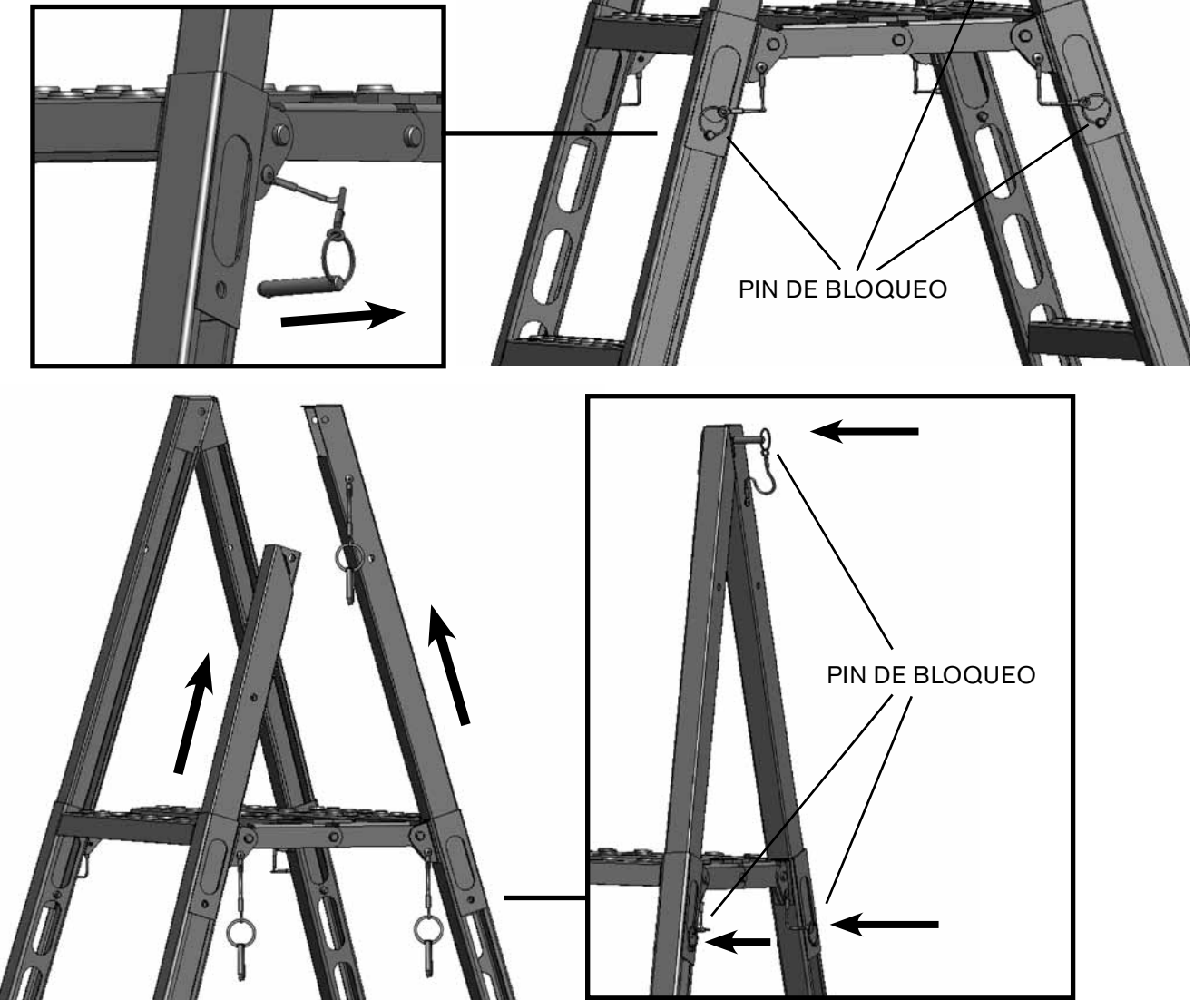
Gire el EasyStep hacia el lado contrario.



Instrucciones de montaje para usar el MoJack EasyStep

PASO 8

Repita los pasos 5 y 6 de modo que haya 2 brazos de apoyo para subirse.



PASO 9

Ahora está listo para colocar la EasyStep donde la necesite y subir con seguridad hasta el lugar deseado.



Introduction



Ce manuel traite de l'assemblage et des ainsi que des directives d'utilisation, de réglage et de sécurité pour votre MoJack EasyStep.

VEUILLEZ LIRE ATTENTIVEMENT CE MANUEL EN ENTIER AVANT D'UTILISER VOTRE MOJACK EASYSTEP.

En suivant ces directives d'utilisation, d'entretien, et de sécurité, vous prolongerez la durée de vie de votre MoJack EasyStep favoriserez une opération sécuritaire.

Toutes les pièces de MoJack sont testées et inspectées en profondeur avant de quitter l'usine afin de s'assurer qu'elles se conforment à toutes les normes de sécurité pertinentes.

Pour toute assistance technique ou de pièces de rechange s'il vous plaît contactez MoJack au 1-877-575-3173.

REMARQUE: Veuillez conserver ce manuel à des fins de référence future.

Need Assistance?

Please **DO NOT** return this product to the store.

Our Customer Service Department is ready to help!
1-877-575-3173

¿Necesita ayuda?

¡NO devuelva este producto a la tienda!

¡Nuestro Departamento de Servicio de Atención al Cliente está listo para ayudarlo!
1-877-575-3173

Besoin d'assistance ?

NE renvoyez PAS ce produit au magasin .

Notre service clientèle est là pour vous aider !
1-877-575-3173

Submit your questions online at:
Envie sus preguntas por Internet a:

Vous pouvez également transmettre votre question en ligne à l'adresse suivante :

www.theMoJack.com

Brevet en instance.

© 2011 MoJack Distributors, LLC.

MoJack est une marque déposée de MoJack Distributors, LLC.

MoJack EasyStep est une marque de commerce de MoJack Distributors, LLC.

Avertissements sur l'utilisation du EasyStep

- ⚠ Le manquement de suivre toutes les directives de montage peut entraîner des blessures graves et la mort.
- ⚠ N'utilisez pas le EasyStep pour vous introduire dans une propriété dont l'accès ne vous est pas légalement autorisé.
- ⚠ Prenez garde d'éviter les risque de chute lorsque vous grimpez sur le EasyStep.
- ⚠ L'utilisateur a l'entière responsabilité de l'utilisation sécuritaire de ce produit. L'utilisateur a également l'entière responsabilité de fournir ce manuel d'utilisation à toute personne qui emprunte ou achète ce produit. Le manquement de suivre ces directives peut entraîner des blessures graves et la mort.
- ⚠ N'enlevez pas, ne modifiez pas et n'omettez aucune partie et ne modifiez pas autrement de façon mécanique ce produit ou ses ensembles d'aucune manière. Une modification, mauvais utilisation et/ou substitution de pièce annulera immédiatement votre garantie de l'usine et peut entraîner des blessures graves et la mort. Si vous croyez qu'une pièce est manquante et/ou défectueuse, communiquez immédiatement avec MoJack au 1-877-575-3173
- ⚠ Une limite stricte de poids a été établie pour ce produit afin d'assurer votre sécurité. Prenez note de la limite de poids et que cette limite de poids inclut l'utilisateur et l'équipement. N'excédez jamais cette limite de poids car cela pourrait entraîner des blessures graves et la mort.
- ⚠ Ne tentez pas d'utiliser ce produit en présence de glace, de neige et/ou de pluie verglaçante déposée sur une partie du EasyStep sur laquelle vous avez l'intention de grimper. Ne tentez pas d'utiliser ce produit en présence de menace d'orage ou d'orage sévissant à l'intérieur de cinq (5) milles (huit (8) kilomètres). Ne tentez pas d'utiliser ce produit en présence d'autres conditions météorologiques défavorables. Celles-ci comprennent, mais sans s'y limiter, les conditions météorologiques ayant le potentiel de produire des vents, des éclairs, de la pluie, de la neige, du grésil et/ou autre condition atmosphérique qui pourrait limiter la capacité de l'opérateur d'utiliser ce produit de façon sécuritaire tel que décrit dans ce manuel d'utilisation.
- ⚠ Vérifiez le sol sur lequel repose le EasyStep afin de vous assurer qu'il est ferme et de niveau. Le EasyStep peut s'incliner ou se déplacer pendant votre escalade s'il repose sur un sol en pente ou sur des surfaces inégales.

Si vous avez des questions au sujet du montage ou de l'utilisation sécuritaire du EasyStep, n'hésitez pas à communiquer avec le service à la clientèle de MoJack au 1-800-4-MoJack.

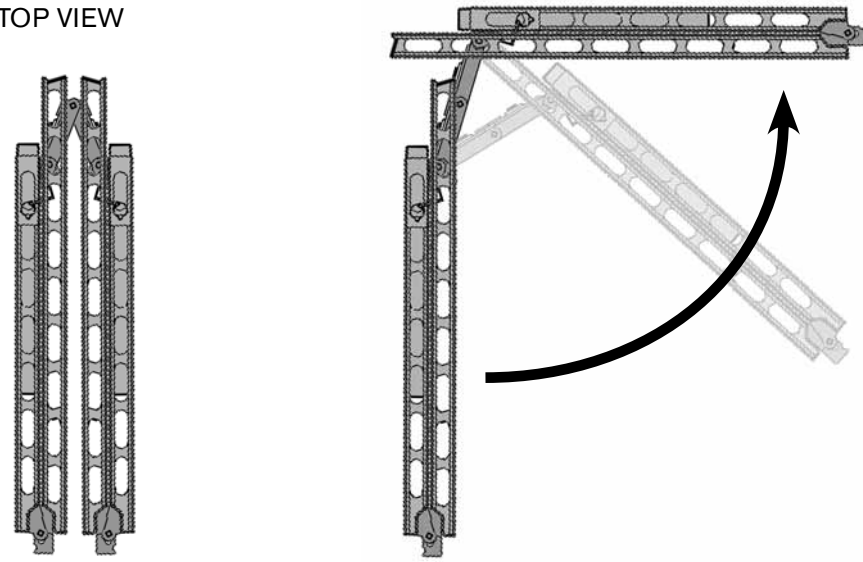
Pour activer la garantie du produit, veuillez remplir la carte d'enregistrement ci-jointe, l'enregistrer en ligne à www.themojack.com ou téléphoner au 1-800-4-MoJack.

Directive d'assemblage pour l'utilisation du MoJack EasyStep

ÉTAPE 1

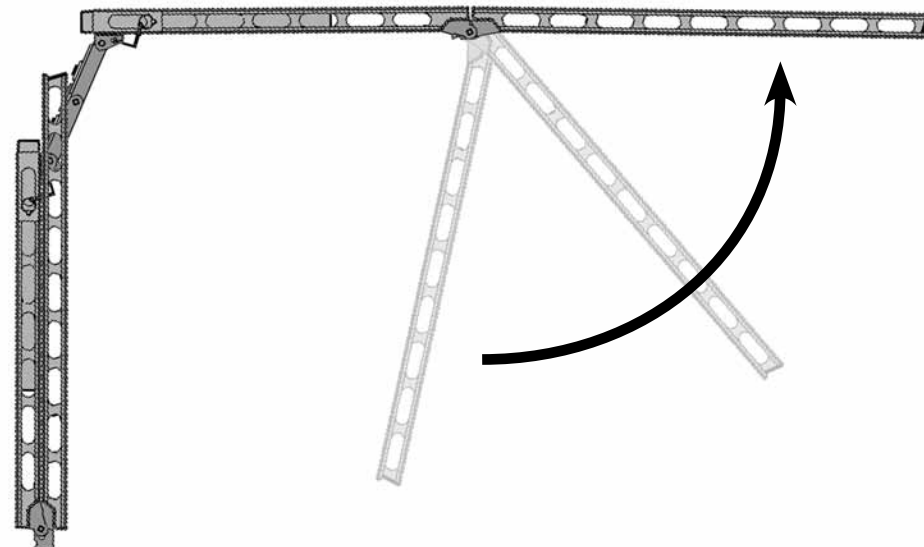
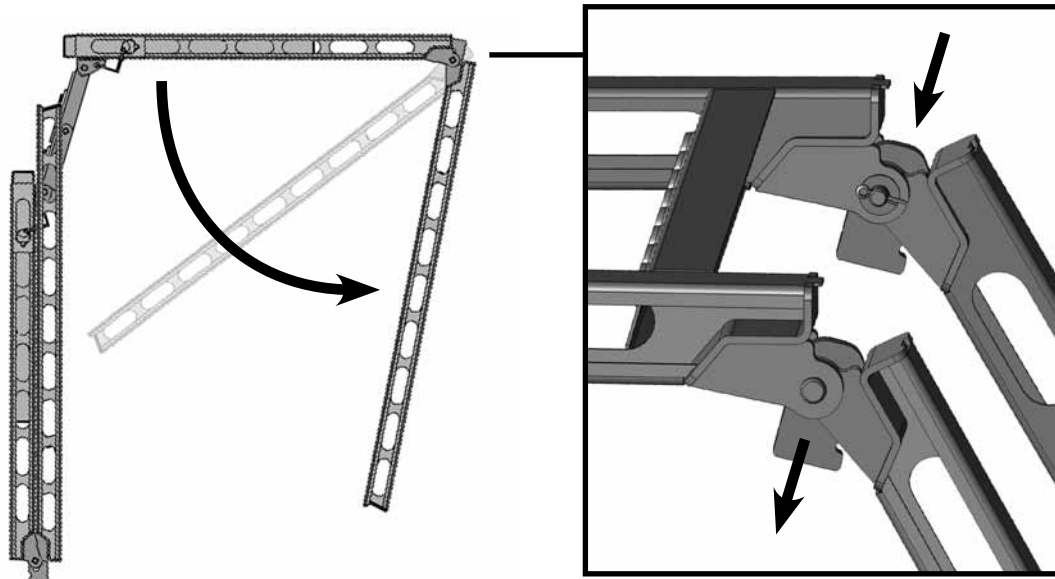
Alors que le EasyStep est placé en position debout sur ses côtés, déployez 1 patte pour créer un angle de 90 degrés.

TOP VIEW



ÉTAPE 2

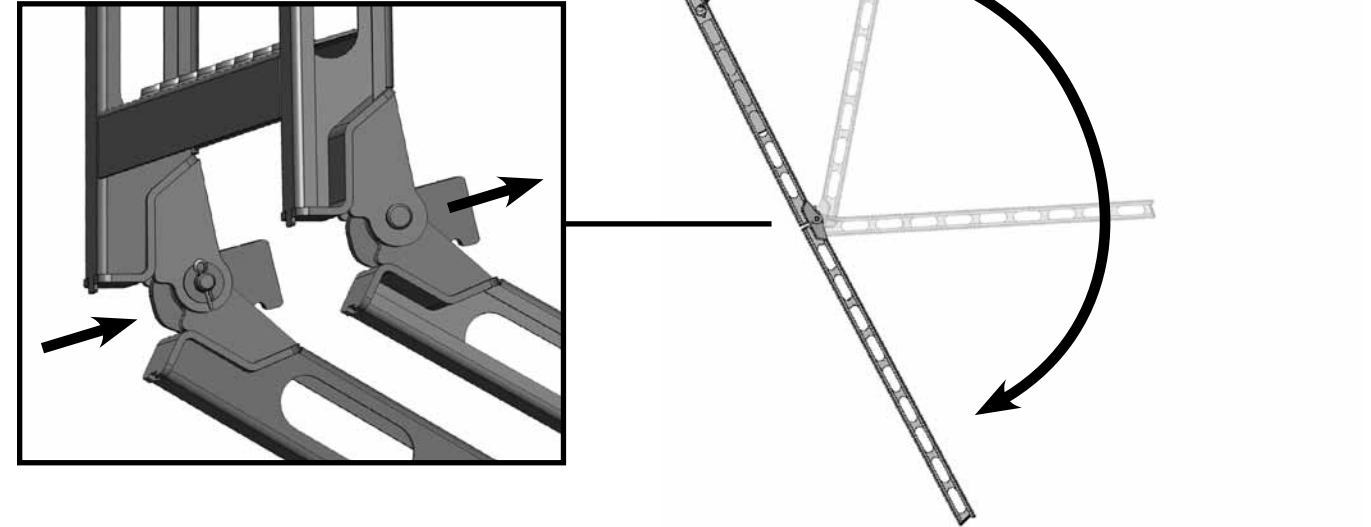
Poussez le verrou de sécurité sur la charnière de la patte, puis déployez la partie inférieure de la même patte jusqu'à ce qu'elle soit complètement droite.



Directive d'assemblage pour l'utilisation du MoJack EasyStep

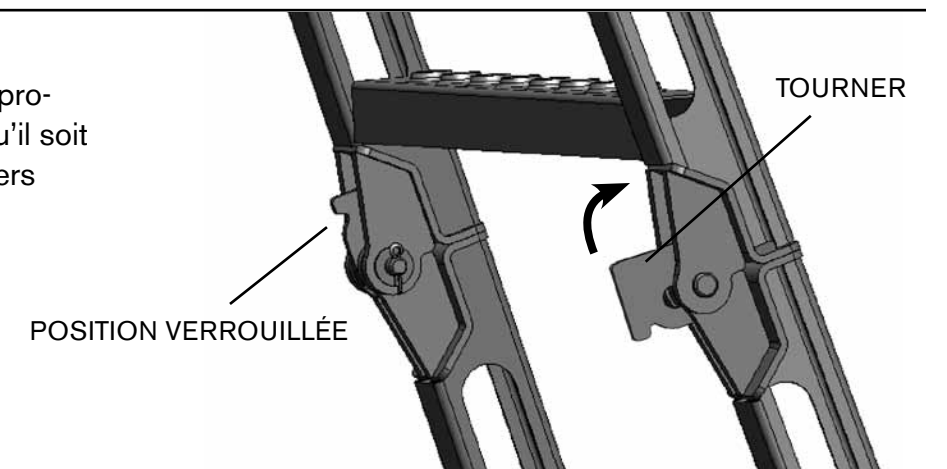
ÉTAPE 3

Effectuez de nouveau les 2 étapes avec l'autre patte.



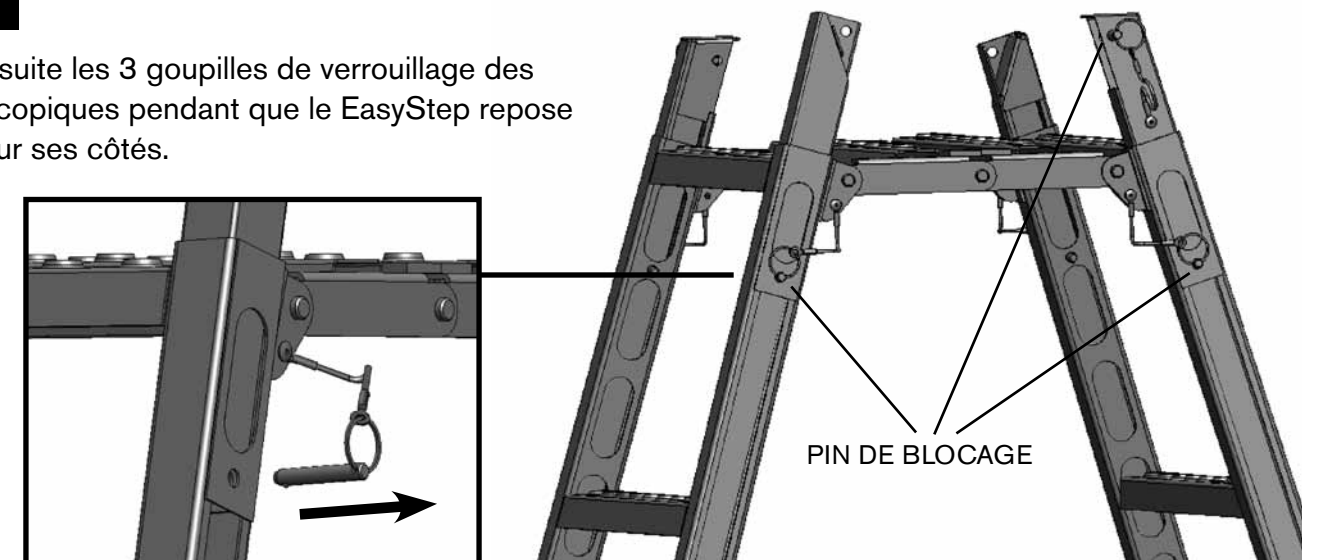
ÉTAPE 4

Pour verrouiller les pattes en position prolongée, tournez le verrou jusqu'à ce qu'il soit droit et que la partie du crochet soit vers l'extérieur.



ÉTAPE 5

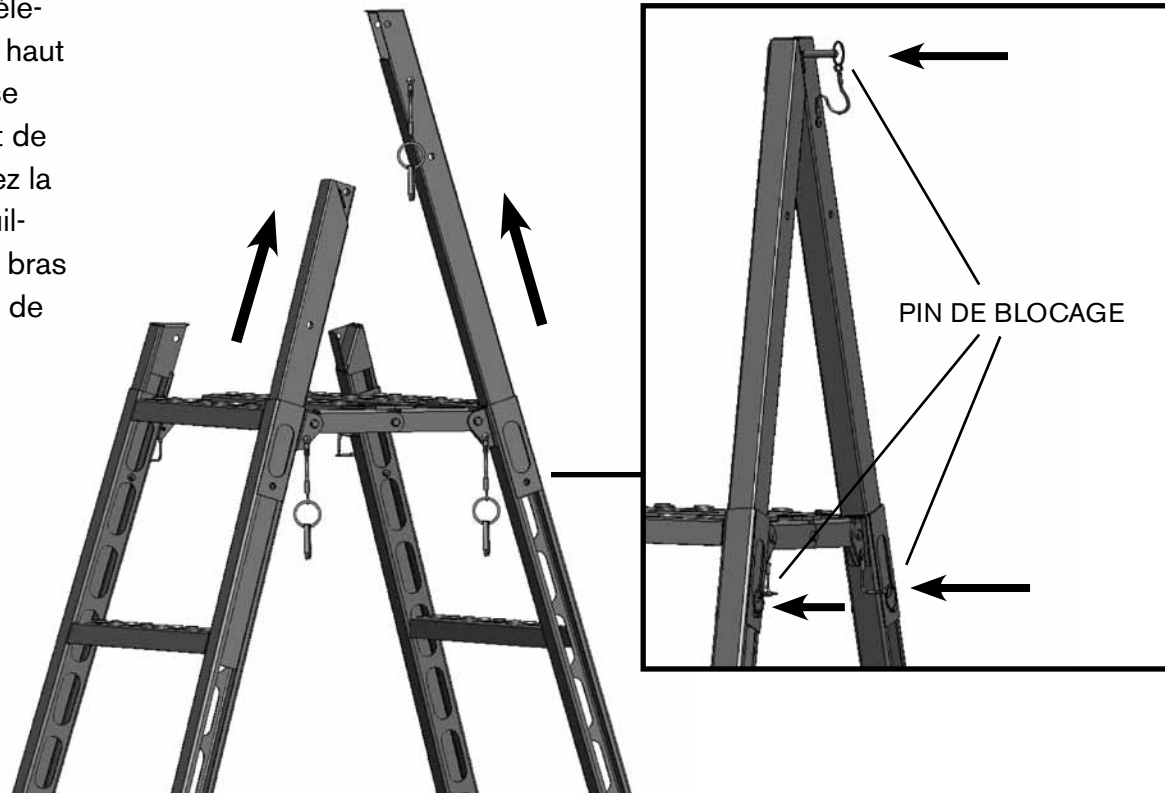
Retirez ensuite les 3 goupilles de verrouillage des bras télescopiques pendant que le EasyStep repose toujours sur ses côtés.



Directive d'assemblage pour l'utilisation du MoJack EasyStep

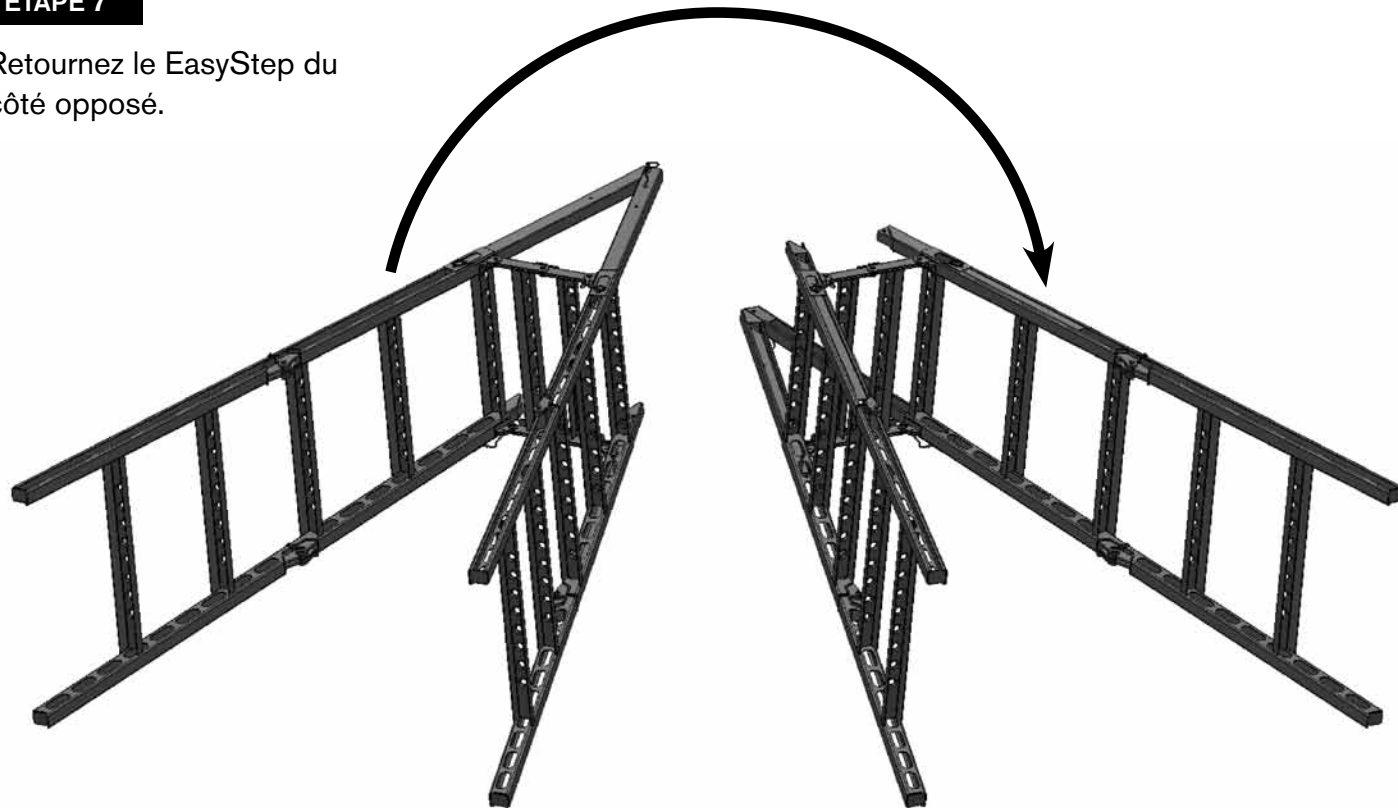
ÉTAPE 6

Glissez les bras télescopiques vers le haut jusqu'à ce qu'ils se rejoignent au haut de l'échelle. Remplacez la goupille de verrouillage pour fixer les bras ensemble au haut de l'échelle, puis positionnez les 2 goupilles de verrouillage à la base des bras télescopiques.



ÉTAPE 7

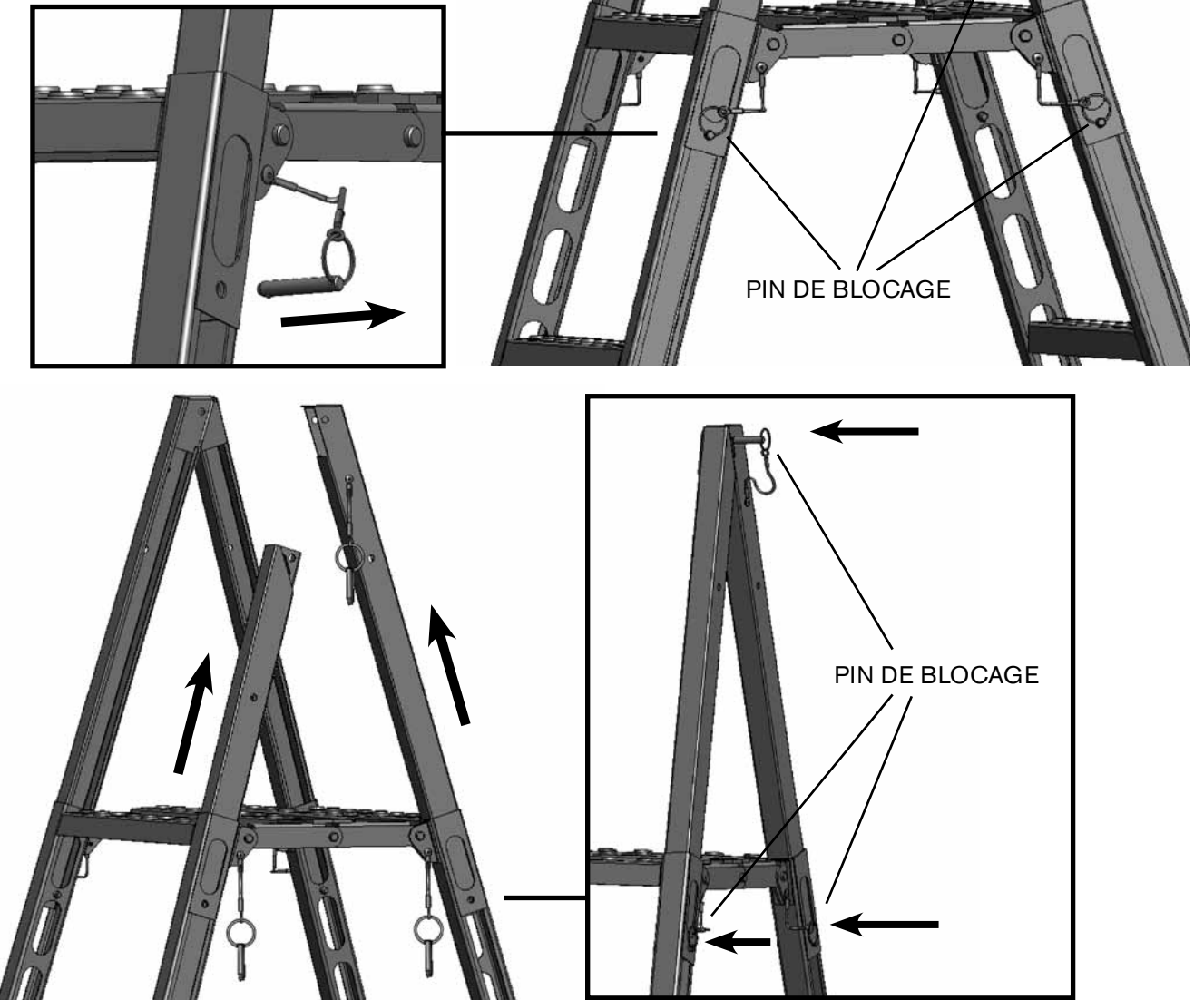
Retournez le EasyStep du côté opposé.



Directive d'assemblage pour l'utilisation du MoJack EasyStep

ÉTAPE 8

Effectuez de nouveau les étapes 5 et 6 de sorte à créer 2 bras de soutien pour l'escalade.



ÉTAPE 9

Vous êtes maintenant prêt à placer le EasyStep au dessus de l'obstacle et à grimper jusqu'à votre destination en toute sécurité.



Patent pending.
© 2011 MoJack Distributors, LLC.
MoJack and the MoJack logo are registered trademarks of MoJack Distributors, LLC.
MoJack EasyStep is a trademark of MoJack Distributors, LLC. All rights reserved.



Make it Happen. Make it MoJack.™

www.theMoJack.com
1-877-575-3173